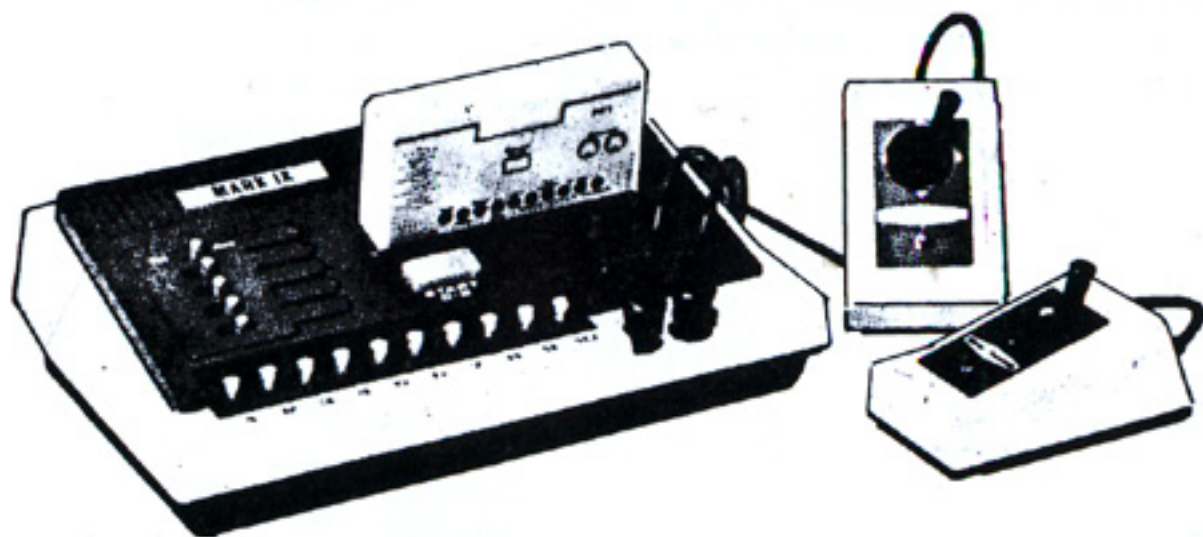




VIDEO CASSETTE SYSTEM MARK IX



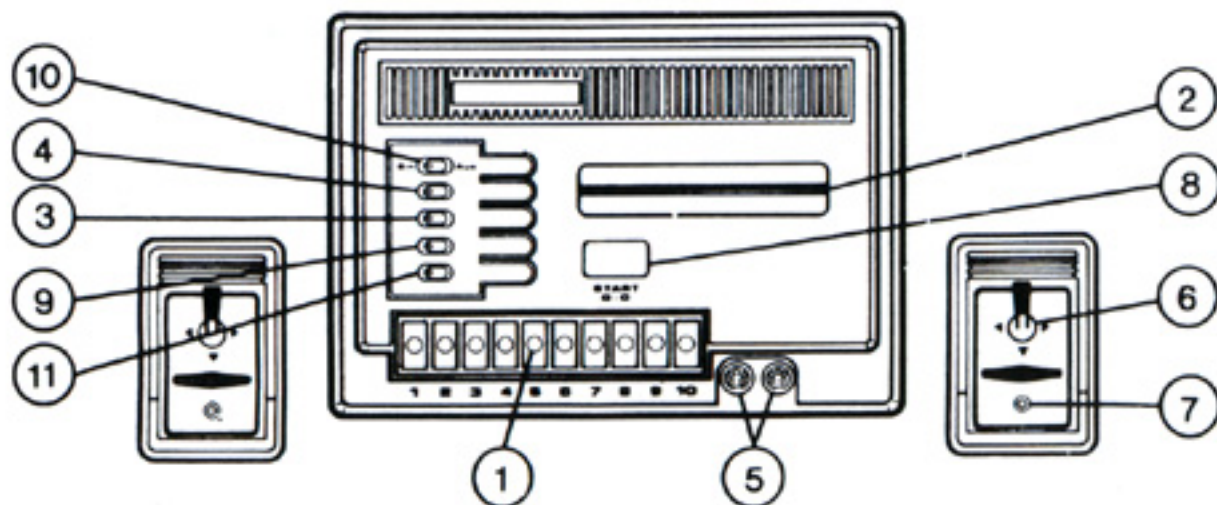
console-picture-page.de

UNIMEX

BEDIENUNGSELEMENTE

- | | |
|---|---------------------------------|
| 1 Spielwahl-Druckschalter (10 verschiedene Spiele!) | 6 Steuerhebel x-y-Steuerung |
| 2 Spieltasche | 7 Taste Balleinwurf |
| 3 Schalter Schläger rechts groß/klein | 8 Rückstellknopf (0:0) |
| 4 Autom. Geschwindigkeitszunahme Ein/Aus | 9 Schalter links groß/klein |
| 5 Stecker für Fernbedienung | 10 Schalter Ein/Aus und Ton-Aus |
| | 11 Auto-Manual |

Fig. 1



- Mit der Feinabstimmung am Fernsehgerät das Bild genau einstellen.
- Nun drücken Sie einen der 10 möglichen Spielwahlschalter. Sie können die Spiele in beliebiger Reihenfolge wählen.
- Die Tore oder Punkte werden automatisch auf Ihrem Bildschirm angezeigt. Der Spieler, der zuerst 15 Punkte erreicht, gewinnt das Spiel.
- Zur Rückstellung, d. h. 0:0, drücken Sie den Rückstellknopf (8).
- Mit Schalter (3) können Sie den rechten Schläger und mit Schalter (9) den linken groß oder klein stellen.
- Mit Schalter (4) haben Sie die Möglichkeit, die Ballgeschwindigkeit automatisch – nach 7 Ballberührungen zu steigern.

Nach Beendigung des Spieles stellen Sie Schalter (10) auf AUS. Die Cassette 901 wird mit dem Basisgerät mitgeliefert. Alle andern Cassetten müssen gesondert bestellt werden. Bitte beachten Sie, daß Sie nur unimex Cassetten verwenden können.

console-picture-page.de

CASSETTENPROGRAMM

| Cassetten-Nr. | Spiele |
|---------------|---|
| 901 | 10 Ballspiele Tennis, Hockey, Squash, Squash - Training, Fußball, Gitterball, Basketball, Basketball - Training, Sportschießen 1 und 2 |
| 902 | Motocross, Stunt Cycle Enduro, Drag Race |
| 904 | 2 Autorennen, Grand - Prix |
| 905 | Kampf - Spiel, Wipeout - Bowling |
| 906 | U - Boot krieg, Submarine |
| 907 | Schiess - spiel, Shooting - Ball Game |
| 908 | Treibjagd, Shooting Gallery |

LIEBER KUNDE

VOR INBETRIEBNAHME BEACHTEN SIE BITTE:

Schützen Sie das Gerät vor direkter und großer Hitzeeinwirkung.

Bei wochenlangen Spielpausen Batterie entnehmen; sie könnten auslaufen.

Vor dem Cassettenwechsel Basisgerät ausschalten.

SPANNUNGSVERSORGUNG

Legen Sie in das Batteriefach (Geräte-Unterseite) 6 Batterien.

UM 1 mit richtiger Polung ein.

Das Basisgerät hat einen Netzadapter-Anschluß.

Fig. 2



INBETRIEBNAHME

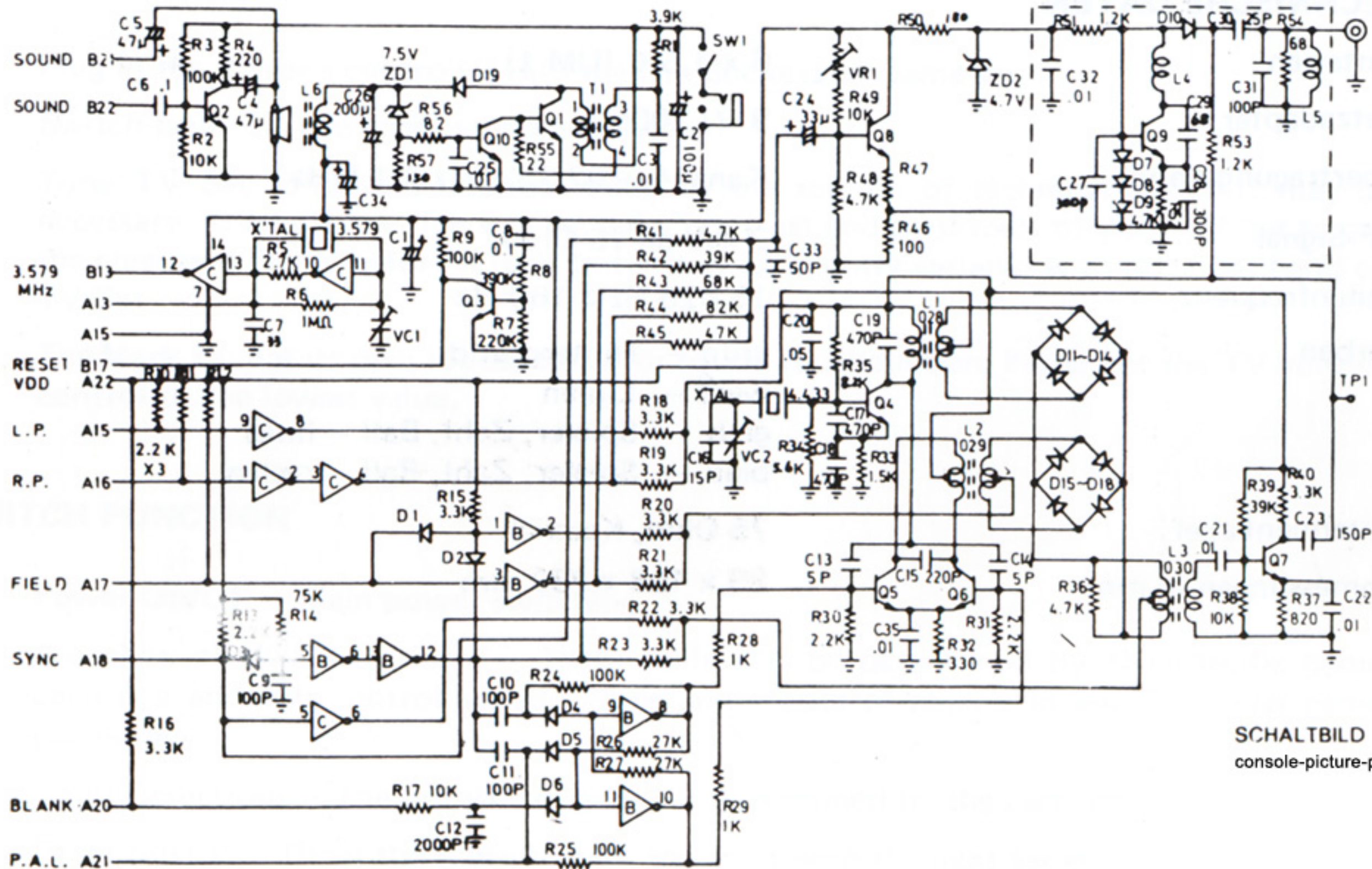
- Verbinden Sie Ihr Mark IX mit dem Antenneneingang Ihres Fernsehgerätes und stecken die beiden Fernbedienungen in das Basisgerät ein.
- Das Fernsehgerät einschalten und auf Kanal 4 (VHF) grob einstellen.
- Die Cassette, z. B. 10 Ballspiele (Cassette Nr. 901) mit der Beschriftung nach vorn fest in den Cassettschlitz einrasten.
- Schalten Sie jetzt das Basisgerät mit Schalter (10) ein.

TECHNISCHE DATEN

| | |
|-------------------|--|
| Batterien | 6 x 1,5 V (UM 1) |
| Netzadapter | 9 V/ 200mA |
| Übertragungskanal | Kanal 4 – 62,25 MHz \pm 1 MHz |
| HF-Signal | 2 mV an 75 Ohm |
| Zeilenfrequenz | 15 625 Hz \pm 160 Hz |
| Farben | grün – Hintergrund weiß – Linien gelb – Spieler, Zahl, Ball – links blau – Spieler, Zahl, Ball – rechts |
| Antennenkabel | 75 Ohm, Koaxial |
| Abmessungen in mm | 89 x 198 x 280 mm |

console-picture-page.de

Technische Änderungen, die dem Fortschritt dienen, vorbehalten.



SCHALTBILD
console-picture-page.de

CASSETTEN PROGRAM

SUPERSTAR

901 SUPERSTAR

SUPERSTAR

MOTOR CYCLE

902 MOTARRADRENNEN

MOTO-CROSS

ROAD-RACE

904 AUTORENNEN

GRAND-PRIX

WIPEOUT

905 KAMPF-SPIEL

BOWLING

SUBMARINE

906 U-BOOT KRIEG

SUBMARINE

SHOOTING/BASIC

907 SCHIESS-SPIELE

JEUX/PISTOLE BASIC

SKEET

908 TREIBJAGD

SHOOTING GALLERY

UNIMEX

console-picture-page.de

Unicom Consumer Electronics GmbH
Schöne Aussicht 44, D-6200 Wiesbaden
Telefon: 06121-523061-62
Telex: 4186323 unex-d